



**Нагреватель для клише с  
цифровым терморегулятором  
TA2-500**

Техническое описание и инструкция по эксплуатации

Нагреватель для клише с цифровым терморегулятором. Техническое описание и инструкция по эксплуатации.

Благодарим вас за покупку нагревателя для клише с цифровым терморегулятором ТА2-500 в нашем магазине. Перед использованием ознакомьтесь с инструкцией.

### КОМПЛЕКТ ПОСТАВКИ:

<i>Наименование</i>	<i>Количество, шт</i>
Нагреватель для клише с цифровым терморегулятором ТА2-500	1
Инструкция	1

### ОБЛАСТЬ ПРИМЕНЕНИЯ:

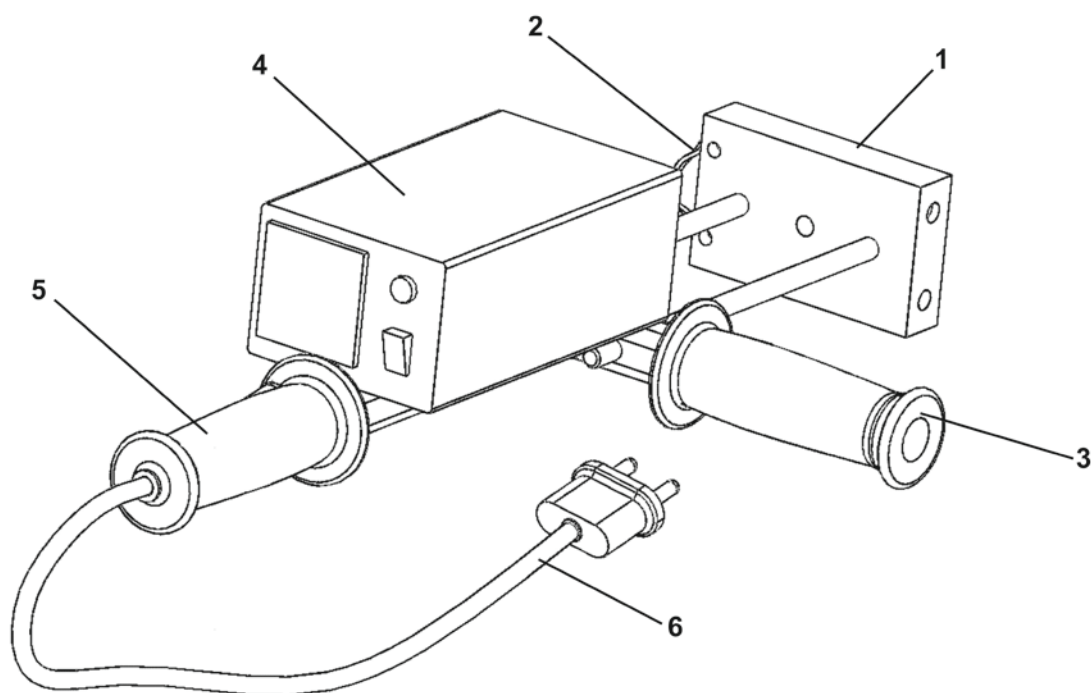
Нагреватель применяется для нанесения графических изображений и символов на различные поверхности методами выжигания и тиснения.

Технические характеристики:

Номинальное напряжение, В .....	220+/-10%
Род тока .....	переменный
Частота тока, Гц .....	50
Номинальная потребляемая мощность (зависит от модели), Вт .....	400
Класс защиты .....	II
Степень защиты от влаги .....	IPX 2
Рабочая температура паяльного стержня, °С .....	350-400
Время разогрева до температуры 380°С, мин, не более .....	10
Масса, кг, не более .....	1,5
Габаритные размеры без шнура, мм, не более .....	500x230x110

## СХЕМА ПРИБОРА

рис. 1



1. Обойма нагревателей.
2. Патронный нагреватель.
3. Ручка боковая.
4. Регулятор температуры.
5. Ручка верхняя.
6. Шнур сетевой с вилкой.

## ТРЕБОВАНИЯ БЕЗОПАСНОСТИ

Безопасная эксплуатация нагревателя регламентируется межотраслевой типовой инструкцией по охране труда для работников, занятых пайкой и лужением изделий паяльником (Постановление МТиСР РФ от 17.07.2003 г. №55). К выполнению работ нагревателем допускаются работники в возрасте не моложе 18 лет, прошедшие обучение, инструктаж и проверку знаний по охране труда, освоившие безопасные методы и приемы выполнения работ, методы и приемы правильного обращения с нагревателем. Работники, выполняющие горячее клеймение, должны пройти инструктажи по электро- и пожарной безопасности. Во время на работника могут воздействовать опасные и вредные производственные факторы:

- повышенная загазованность воздуха рабочей зоны парами и продуктами горения

Нагреватель для клише с цифровым терморегулятором. Техническое описание и инструкция по эксплуатации.

вредных химических веществ;

- повышенная температура поверхности изделия, инструмента;
- повышенная температура воздуха рабочей зоны;
- пожароопасность;
- повышенное значение напряжения в электрической цепи, замыкание которой может пройти через тело работника.

Рабочее место должно быть оборудовано вытяжной вентиляцией, работник должен быть обеспечен высокими термически устойчивыми перчатками, респиратором и защитными очками. Перед включением нагревателя в сеть убедитесь в исправности шнура, вилки, розетки. Все работы по ремонту и чистке нагревателя производите при его отключении от сети. После окончания работы нагреватель необходимо отключить от питающей сети. В перерыве между клеймением, нагреватель следует класть на огнеупорную подставку.

### **ЗАПРЕЩАЕТСЯ**

Оставлять без присмотра включенный в сеть нагреватель.

Держать вблизи включенного нагревателя легковоспламеняющиеся вещества.

Устанавливать температуру более 400°C.

НЕ ДОПУСКАЕТСЯ попадание влаги внутрь нагревателя.

Менять клише до полного остывания прибора.

Включать в сеть при наличии механических повреждений.

### **ПОРЯДОК РАБОТЫ**

1. Перед включением нагревателя в сеть проверьте соответствие сети напряжению 220 В.
2. Проверьте надежность крепления клейма к нагревательной пластине.
3. Включите нагреватель в сеть и дождитесь нагрева клише.
4. Проведите выжигание на пробном материале, для определения необходимого времени контакта нагревателя и выжигаемой поверхности, степени нажатия на нагреватель (рис.1), и необходимой температуры. При выжигании удерживайте прибор за ручки 3 и 5. При необходимости измените температуру с помощью регулятора 4. Старайтесь выполнять выжигание перпендикулярно поверхности обработки.
5. В процессе работы следить за состоянием пластины с нагревателями. При малейших признаках перегрева\* следует немедленно выключить прибор.
6. После окончания работ отключите нагреватель от сети.

\*деформация обоймы нагревателей 1, размягчение материала обоймы нагревателей, ее покраснение вследствие чрезмерного накала патронных нагревателей 2 (рис.1).

### **УСТАНОВКА НЕОБХОДИМОЙ ТЕМПЕРАТУРЫ**

1. Включить нагреватель.
2. Нажать кнопку "SET"
3. Нажатием кнопки "R/S" выбрать изменение единиц, десятков или сотен градусов.

4. Нажатием кнопок "Λ" и "V" увеличить или уменьшить значение температуры.
5. Нажать кнопку "SET" для принятия изменений.

## **ТЕХНИЧЕСКОЕ ОБСЛУЖИВАНИЕ**

Во время работы следите за чистотой клише и по мере необходимости производите очистку. Клише должно быть надежно закреплено. Учтите, что при нагревании крепление клише к нагревателю ослабевают. Поврежденный шнур можно заменить на аналогичный компьютерный. Нагреватель необходимо хранить в сухом, отапливаемом помещении.

## **ГАРАНТИИ ИЗГОТОВИТЕЛЯ**

Компания TempStamp.ru гарантирует надежную работу нагревателя, и обязуется произвести ремонт или замену бракованных изделий в течении 1 года с дня покупки. Гарантия не распространяется на нагревательные элементы. Гарантийный ремонт не осуществляется в следующих случаях:

- при использовании оборудования не по назначению, указанному в инструкции по эксплуатации;
- при внешних механических повреждениях оборудования;
- при возникновении недостатков в следствии несоблюдения правил хранения и транспортировки, обстоятельств непреодолимой силы, а также неблагоприятных атмосферных или иных внешних воздействий на оборудование, таких как дождь, снег, повышенная влажность, агрессивные среды и др.;
- при возникновении повреждений из-за несоблюдения предусмотренных инструкцией условий эксплуатации или внесении конструктивных изменений (см. главу «Требования безопасности»);
- при возникновении недостатков вследствие скачков напряжения в электросети или неправильного подключения оборудования к электросети;
- при попадании в оборудование посторонних предметов, например, песка, камней, насекомых;
- в случае самостоятельного внесения конструктивных изменений.



## ТАМОЖЕННЫЙ СОЮЗ ДЕКЛАРАЦИЯ О СООТВЕТСТВИИ

**Заявитель**, Общество с ограниченной ответственностью «МОРКНИГА» - уполномоченное изготовителем лицо

Основной государственный регистрационный номер: 1045009555634, место нахождения: Российская Федерация, Московская область, 141407, город Химки, улица Бабакина, дом 8, офис 24, фактический адрес: Российская Федерация, Московская область, 141407, город Химки, улица Бабакина, дом 8, офис 24, телефон: +7 (495) 759-22-01, факс: +7 (495) 754-33-32, электронная почта: info@morkniga.ru в лице Генерального директора Клигмана Олега Михайловича

заявляет, что Нагреватель для клише, марки "TempStamp", модели: Т12-300, Т12-500, ТР2-500, ТА2-500

**изготовитель** Индивидуальный предприниматель Клигман Инна Борисовна, Место жительства: Российская Федерация, Московская область, 141407, город Химки, улица Молодежная, дом 34, корпус 1, квартира 113, место нахождения: Российская Федерация, Московская область, 141407, город Химки, улица Молодежная, дом 34, корпус 1, квартира 113, основной государственный регистрационный номер индивидуального предпринимателя: 304504729500065, телефон: 7(495) 565-36-44, факс: 7(495) 565-36-44, электронная почта: tempstamp@yandex.ru

Код ТН ВЭД ЕАЭС 8516797000. Партия 1000 штук. Контракт № 13 от 02.11.2016 года

Продукция изготовлена в соответствии с ТУ 346872-001-304504729500065-2016

**соответствует требованиям**

ТР ТС 004/2011 "О безопасности низковольтного оборудования", ТР ТС 020/2011 "Электромагнитная совместимость технических средств"

**Декларация о соответствии принята на основании**

Протокола испытаний № 8268/12-2016 от 15.12.2016 года, выданного Испытательной лабораторией Общества с ограниченной ответственностью "ЗЕЛТ-ГРУПП", аттестат аккредитации № АС RU.ИЗ112.ИЛ.00009 от 04.04.2016 года по 03.04.2021 года

**Дополнительная информация**

Условия хранения продукции в соответствии с ГОСТ 15150-69. Срок хранения (службы, годности) указан в прилагаемой к продукции товаросопроводительной и/или эксплуатационной документации.

Схема декларирования 2д

**Декларация о соответствии действительна с даты регистрации. Без срока действия.**



О. М. Клигман

(инициалы и фамилия руководителя организации-заявителя или физического лица, зарегистрированного в качестве индивидуального предпринимателя)

**Сведения о регистрации декларации о соответствии:**

Регистрационный номер декларации о соответствии: TC N RU Д-RU.ГР01.A.01865

Дата регистрации декларации о соответствии: 15.12.2016